

Technický list

Vlastnosti produktu



Skříň mrazicí 130 l, bílá

Model	Sap kód	00018512
DF 200	Skupina artiklů	Skříňe chladicí a mrazicí



- Objem komory [l]: 130
- Minimální teplota zařízení [°C]: -10
- Maximální teplota zařízení [°C]: -22
- Tloušťka izolace [mm]: 40
- Typ ovládání: Digitální
- Zámek dveří: Ano
- Otevírání zařízení: Oboustranné
- Roční spotřeba energie [kWh/rok]: 894

Sap kód	00018512	Objem komory [l]	130
Šířka netto [mm]	600	Objem brutto [m3]	0.425
Hloubka netto [mm]	615	Objem netto [m3]	0.315
Výška netto [mm]	855	Minimální teplota zařízení [°C]	-10
Hmotnost netto [kg]	46.00	Maximální teplota zařízení [°C]	-22
Příkon elektrický [kW]	0.158	Chladivo	R290
Napájení	230 V / 1N - 50 Hz	Hmotnost chladiva [g]	46.00
Energetická třída	C	Klimatická třída	4

Technický list

Technický výkres



Skříň mrazicí 130 l, bílá

Model

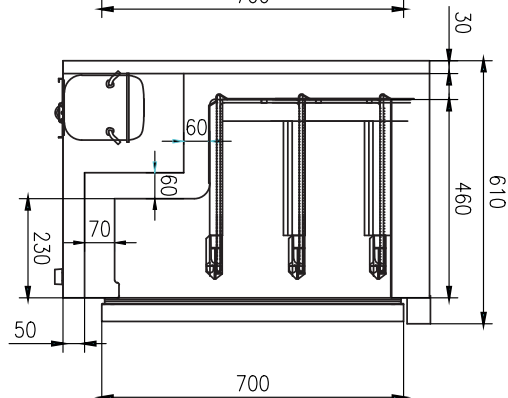
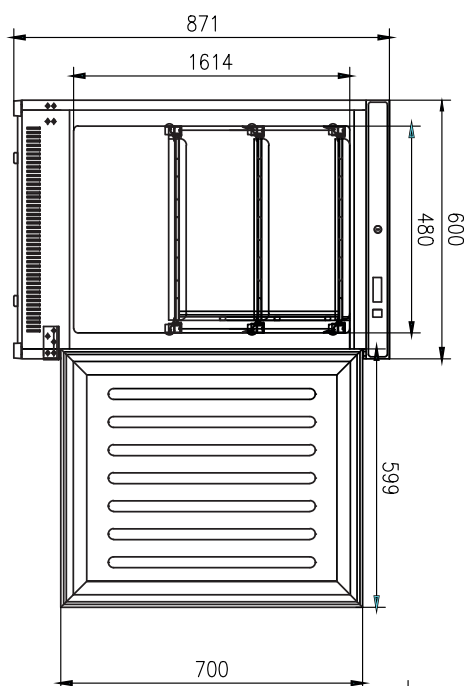
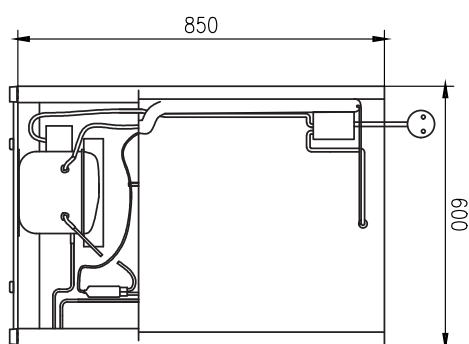
Sap kód

00018512

DF 200

Skupina artiklů

Skříňe chladicí a mrazicí



Skříň mrazicí 130 l, bílá

Model	Sap kód	00018512
DF 200	Skupina artiklů	Skříňe chladicí a mrazicí

1. Sap kód:

00018512

2. Šířka netto [mm]:

600

3. Hloubka netto [mm]:

615

4. Výška netto [mm]:

855

5. Hmotnost netto [kg]:

46.00

6. Šířka brutto [mm]:

625

7. Hloubka brutto [mm]:

645

8. Výška brutto [mm]:

1055

9. Hmotnost brutto [kg]:

51.00

10. Typ spotřebiče:

Elektrické zařízení

11. Příkon elektrický [kW]:

0.158

12. Napájení:

230 V / 1N - 50 Hz

13. Energetická třída:

C

14. Chladivo:

R290

15. Typ chlazení:

Statické s ventilátorem

16. Materiál:

Nerez

17. Vnější barva zařízení:

Bílé

18. Min teplota okolí [°C]:

10

19. Max. teplota okolí [°C]:

43

20. Typ vlastností zařízení 2:

Mrazicí

21. Objem komory [l]:

130

22. Objem brutto [m3]:

0.425

23. Objem netto [m3]:

0.315

24. Materiál vrchní desky:

Bílý plech

25. Nastavitelné nožičky:

Ano

26. Tloušťka izolace [mm]:

40

27. Otevírání zařízení:

Oboustranné

28. Těsnění:

Ano

Skříň mrazicí 130 l, bílá

Model

DF 200

Sap kód

00018512

Skupina artiklů

Skříňe chladicí a mrazicí

29. Počet dveří:

1

30. Agregát:

Ano

31. Typ ovládání:

Digitální

32. Zámek dveří:

Ano

33. Roční spotřeba energie [kWh/rok]:

894

34. Minimální teplota zařízení [°C]:

-10

35. Maximální teplota zařízení [°C]:

-22

36. Hmotnost chladiva [g]:

46.00

37. Počet roštů:

3

38. Klimatická třída:

4

39. Průřez vodičů CU [mm²]:

0,5

- Výkon (kW): 2,4-3,3 (230 V)